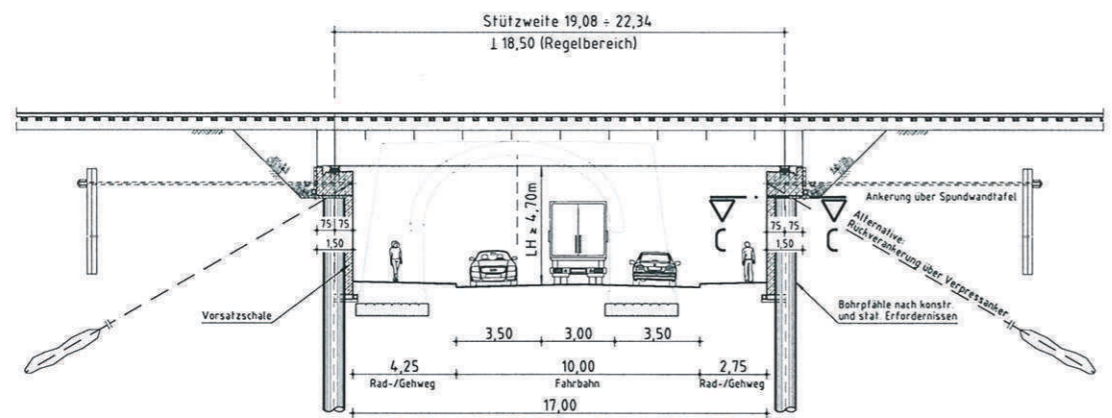
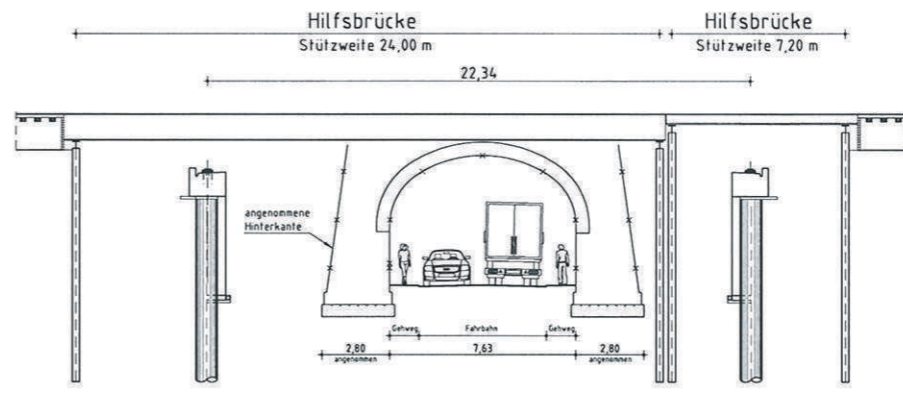


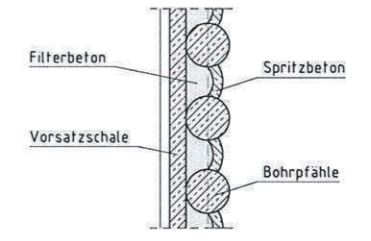
LÄNGSSCHNITT A-A M. 1:100
ENDZUSTAND



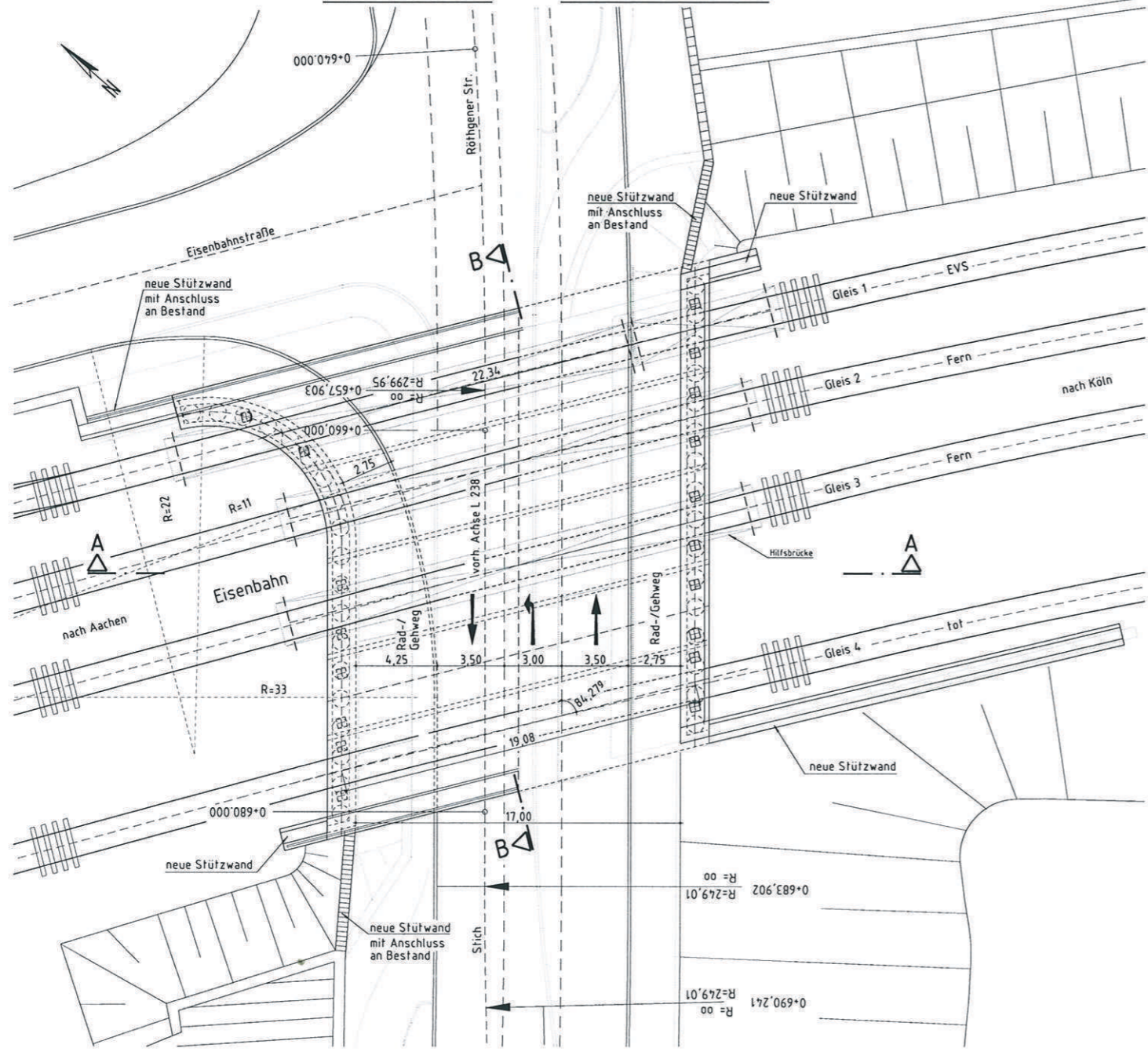
LÄNGSSCHNITT IN GLEISACHSE 1 M. 1:100
BAUZUSTAND (BEREICH GLEIS 1)



SNITT C-C M.1:50



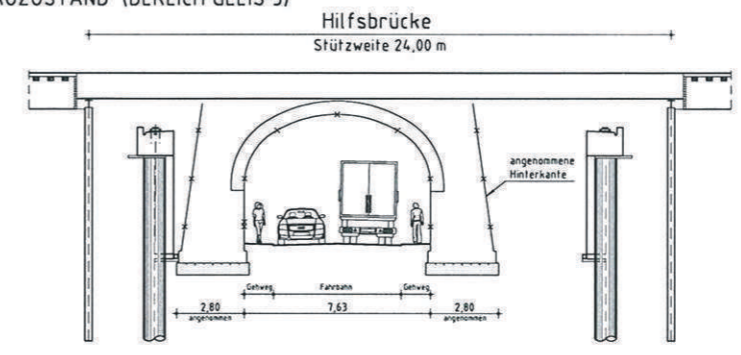
DRAUFSICHT M. 1:100



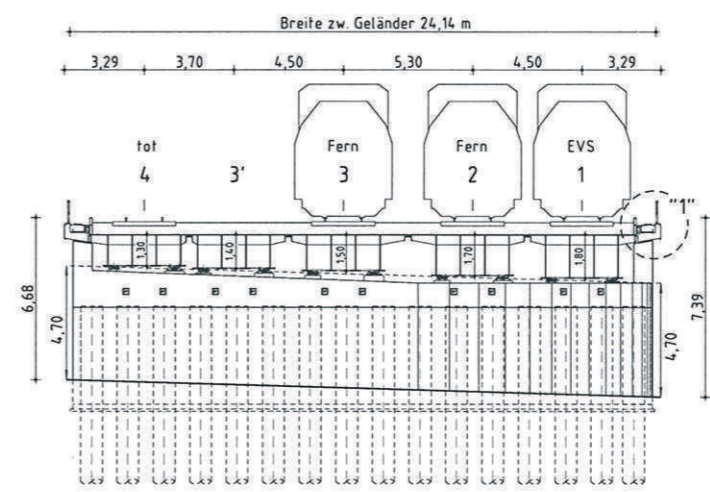
DRAUFSICHT ÜBERBAU

DRAUFSICHT UNTERBAUTEN

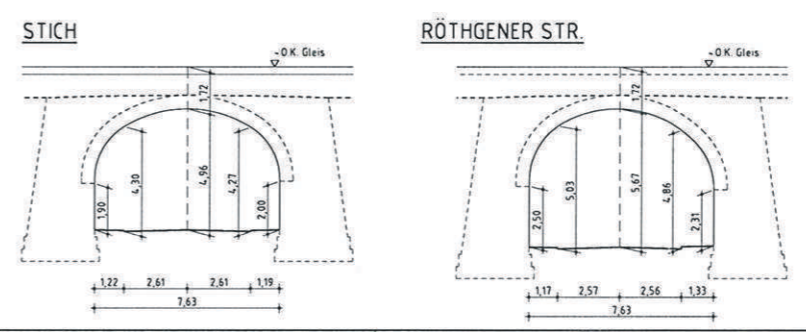
LÄNGSSCHNITT BESTAND M. 1:100
BAUZUSTAND (BEREICH GLEIS 3)



QUERSCHNITT B-B M. 1:100

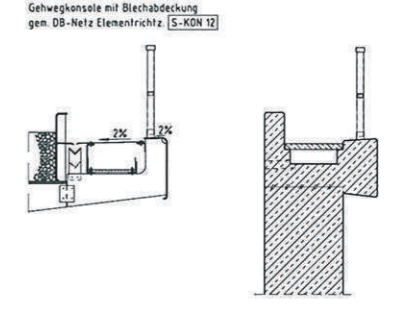


AUFMAß BESTAND M. 1:100



DETAIL "1" M. 1:25

ÜBERBAUBEREICH **STÜTZWANDBER.**



Bauwerksdaten	
Stützweite	(m) 19,08 + 22,34
Gesamtlänge zw. Endauflagern	(m) 19,08 + 22,34
Lichte Weite (Regelbereich)	(m) 17,00
Kleinste lichte Höhe	(m) ± 4,70
Kreuzungswinkel	(gon) 84,27
Breite zw. Geländern	(m) 24,14
Brückenfläche	(m²) 448,50

Endgültige Abmessungen nach statischen, konstruktiven und wirtschaftlichen Erfordernissen.

id	Änderung	Datum	Zeichen
d			
c			
b			
a			
Entwurf:		Projekt-Nr.	07-1178
THORMÄHLEN + PEUCKERT BRÄUTERIE-INGENIEURE FÜR BAUWESEN Korneliusstraße 23 - 52076 Aachen, den		Datum	
Strasse:		Blatt-Nr.	V2-1
L 238		Projekt-Nr.	
Bauverfahren:		Datum	
Ausbau der L 238		Zeichen	
Genarkung:		Gez.	
Aufwerk:		Gepr.	
Aufweitung EÜ Stich		ASB-Nr.	
Pflanzdarstellung:		Bauwerksplan	
Variante 2 (mit Hilfsbrücken)		Multiview	1/09, 10, 25
Aufgestellt:	Geprüft:		
Gezeichnet:	Genehmigt:		